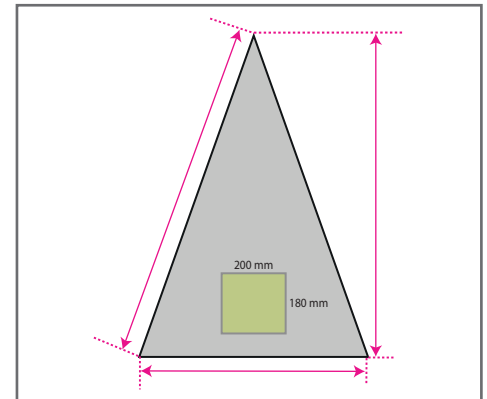
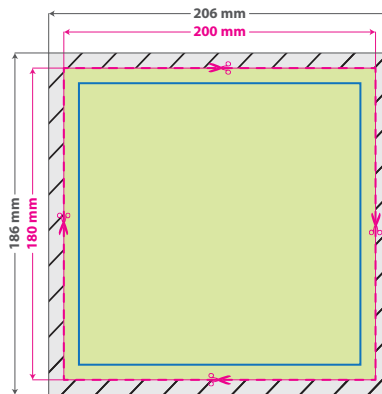


Druckbereiche auf Segment



Datenformat: 206 x 186 mm
Das Format, in dem Ihre Druckdaten angelegt sein sollten. In diesem Format enthalten sind: **3 mm Beschnitt**.

Dieser Beschnitt wird während der Produktion von uns entfernt.
Bitte legen Sie Hintergründe und randabfallende Objekte immer bis an den Rand Ihres Datenformats an, um weiße Seitenränder zu vermeiden.

Endformat: 200 x 180 mm
In diesem Format erhalten Sie Ihr fertiges Druckprodukt.

Sicherheitsabstand: 3 mm (auf allen Seiten)
Dieser wird vom Endformat aus gemessen und verhindert unerwünschten Anschnitt Ihrer Texte und Informationen während der Produktion.

Bitte beachten Sie:

- Legen Sie Ihre Daten vektorisiert in der gewünschten Form an.
- Grafikelemente und Hintergründe müssen als Volltonfarbe (Pantone C oder Weiß) definiert sein. Verwenden Sie bitte nur 100 % Farbdeckung, Abstufungen oder Verläufe sind nicht möglich.
- Bitte beachten Sie, dass auch Weiß eine eigenständige Farbe ist. Sollten Sie Weiß in Ihrem Layout verwenden, wird diese Farbe mitgezählt. Farbname "Weiss", angelegt als Sonderfarbe, eingefärbt in 100 % Cyan.
- Die dünnste Linienstärke:
positive Linien (Linie in Volltonfarbe) sollten mindestens 0,75 pt (0,25 mm) betragen.
negative Linien (Umfeld der Linie in Volltonfarbe) sollten mindestens 2 pt (0,7 mm) betragen.
- Verwenden Sie bevorzugt serifenlose Schriften (z. B. Arial).
- Schriftgröße: mindestens 3 mm (Mittelhöhe = Kleinbuchstaben).

3 Tipps zur fehlerfreien Gestaltung Ihrer Druckdaten

Allgemein

Hintergründe, Farben, Grafiken sollten unbedingt bis an den Rand des Datenformats angelegt werden, da produktionstechnisch kleinere Toleranzen beim Schneiden Ihres Druckproduktes auftreten können.

Farbmodus

Legen Sie in ihrer Druckdatei bitte die dem Auftrag entsprechende Anzahl Volltonfarben aus dem Pantone C Farbsystem oder für Weißdruck die Sonderfarbe „Weiss“ an.
(1-farbig = ein Pantone C Farbton, 2-farbig = zwei Pantone C Farbtöne usw.)

Dateiformat

Speichern Sie Ihr Dokument im PDF-Format ab.